

防災メッシュ・親綱・足場板

DOUHOKU KENKI

■防災メッシュ仕様

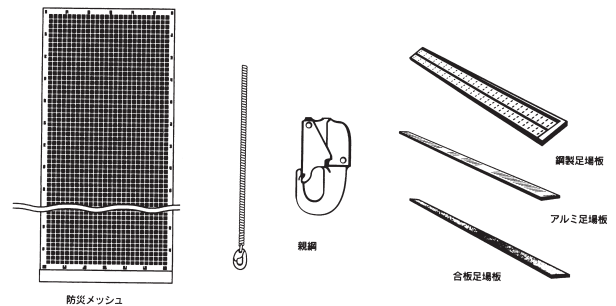
商品番号	商 品 名	品 番	寸 法(mm)	重 量(kg)
510262	防災メッシュ(グリーン)	BM1851N	1.8×5.1	6.5
510263	〃	BM1551N	1.5×5.1	5.5
510264	〃	BM1251N	1.2×5.1	4.5
510266	〃	BM0951N	0.9×5.1	3.5
510265	〃	BM0751N	0.7×5.1	3.2
510271	〃	BM0651N	0.6×5.1	3.0
510305	防災メッシュ(ブルー)	BM1851B	1.8×5.1	6.5
510297	〃	BM1551B	1.5×5.1	5.5
510289	〃	BM1251B	1.2×5.1	4.5
510281	〃	BM0951B	0.9×5.1	3.5
510275	〃	BM0751B	0.7×5.1	3.2
510267	〃	BM0651B	0.6×5.1	3.0
510306	防災メッシュ(グレー)	BM1851G	1.8×5.1	6.5
510298	〃	BM1551G	1.5×5.1	5.5
510290	〃	BM1251G	1.2×5.1	4.5
510282	〃	BM0951G	0.9×5.1	3.5
510276	〃	BM0751G	0.7×5.1	3.2
510268	〃	BM0651G	0.6×5.1	3.0
510310	H枠用防災メッシュ(グリーン)	BM1854H	1.8×5.4	5.6
510302	〃	BM1554H	1.5×5.4	4.7
510294	〃	BM1254H	1.2×5.4	3.8
510286	〃	BM0954H	0.9×5.4	2.8
510278	〃	BM0854H	0.8×5.4	2.5
510272	〃	BM0654H	0.6×5.4	2.2
510311	H枠用防災メッシュ(ブルー)	BM1854HB	1.8×5.4	5.6
510303	〃	BM1554HB	1.5×5.4	4.7
510295	〃	BM1254HB	1.2×5.4	3.8
510287	〃	BM0954HB	0.9×5.4	2.8
510279	〃	BM0854HB	0.8×5.4	2.5
510273	〃	BM0654HB	0.6×5.4	2.2
808112	ネットハンガー	BMHG	-	0.6

■親綱仕様

商品番号	商 品 名	品 番	寸 法(mm)	重 量(kg)
510905	親綱	OZ10	10m	1.69
510903	〃	OZ15	15m	2.54
510901	〃	OZ20	20m	3.38
510906	親綱口ツク	OZRC	-	6.00
006001	親綱支柱	NSP	1290	8.40
006002	〃	NTP	1045	9.50
006003	安全滑車	NSPAK	-	0.53
006005	自在滑車	NSPKN	-	0.70

■足場板仕様

商品番号	商 品 名	品 番	寸 法(mm)	重 量(kg)
500012	アルミ足場板	AL2820	25×240×2000	5.0
500011	〃	AL2840	25×240×4000	10.1
500022	鋼製足場板	L2000	40×240×2000	7.5
500020	〃	L3000	40×240×3000	11.3
500021	〃	L4000	40×240×4000	15.0
500002	合板足場板	G2820	28×240×2000	9.0
500001	〃	G2840	28×240×4000	18.0
501003	合板(敷板用)	G2820S	28×240×2000	9.0
501002	〃	G2840S	28×240×4000	18.0



クランプ・壁つなぎ類・四角支柱・LBマット

DOUHOKU KENKI

■クランプ・壁つなぎ類仕様

商品番号	商 品 名	品 番	寸 法(mm)	重 量(kg)
800001	兼用直交クランプ	ARC1	48.6φ42.7φ兼用	0.70
800101	兼用自在クランプ	ARC2	48.6φ42.7φ兼用	0.70
800201	3連自在クランプ	P3C	48.6φ	1.10
801001	3連直交クランプ	P3CC	48.6φ	1.10
800302	スプリング直線ジョイント	(NSPJ)	48.6φ	0.70
800401	固定ベース	PKB	48.6φ	0.70
801201	異径ジョイント	PEC	48.6φ42.7φ	0.60
801501	角丸直交クランプ	KMP1C	60φ×48.6φ	0.77
801502	角丸自在クランプ	KMP2C	60φ×48.6φ	0.77
801601	角角直交クランプ	KKP1C	60φ×60φ	0.88
801602	角角自在クランプ	KKP2C	60φ×60φ	0.88
807013	首振り足場金物	CKR	-	1.08
807012	〃	CKF	-	1.11
807015	足場金物ロング	CKLR	-	15.40
807014	〃	CKLF	-	15.60
808111	チェーン用吊金具	ACK	-	0.85
809601	ステージャクランプ	STC	H200H300兼用	10.00
808007	足場チェーン	AC20	2.0M	1.40
808005	〃	AC30	3.0M	2.10
808003	〃	AC40	4.0M	2.80
806003	ターンバックル	TB-3	200~300	0.40
806004	〃	TB-4	260~410	0.60
806005	〃	TB-5	320~510	1.00
806006	〃	TB-6	390~580	2.00
806513	K S 壁つなぎ	KS400	250~410	1.30
806515	〃	KS700	380~760	1.60
806511	〃	KS1000	680~1060	2.20
806514	H枠用壁つなぎ	KS400H	250~410	1.30
806516	〃	KS700H	380~760	1.75
806512	〃	KS1000H	680~1060	2.28
806502	壁つなぎ	H-200	200~250	0.91
806503	〃	H-300	240~330	1.03
806504	〃	H-400	320~490	1.28
806506	〃	H-600	480~670	1.57
806508	〃	H-800	670~860	1.78
806510	〃	H-1000	860~1050	2.07

■四角支柱仕様

商品番号	商 品 名	品 番	寸 法(mm)	重 量(kg)
420001	四角支柱	SSH300	3000×300	54.4
420002	〃	SSH225	2250×300	45.2
420003	〃	SSH200	2000×300	41.1
420004	〃	SSH125	1250×300	30.5
420005	〃	SSH65	650×300	23.0
420007	〃	SSJ58	580×300	32.6
420006	頭部専用ジャッキ	NSJ30	580×300	35.2
420010	自在ベース	SSF75	75×300	16.0
420008	受金具	SSU31	305×150	11.0

■LBマット仕様

商品番号	商 品 名	品 番	寸 法(mm)	重 量(kg)
810201	L B マット	LBMT	2000×450	6.0

