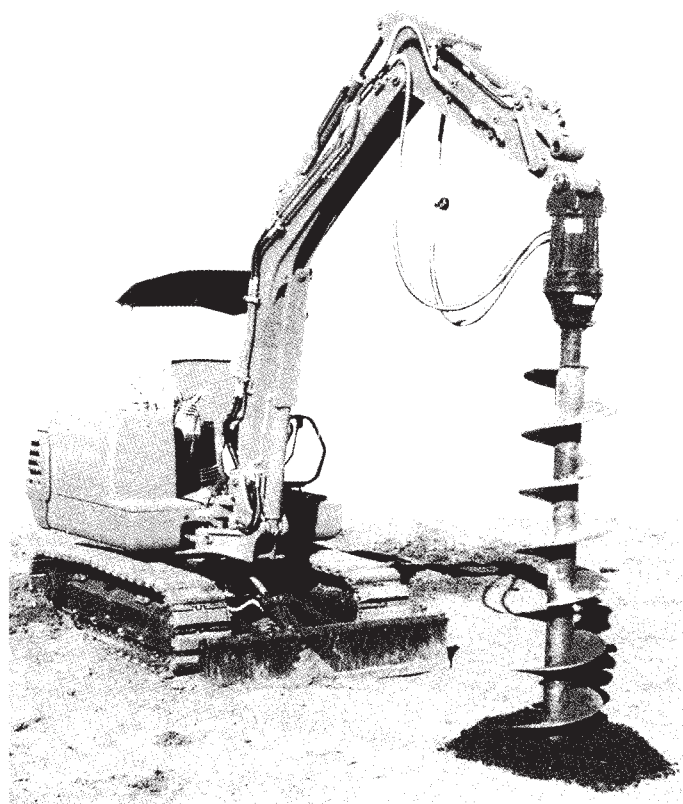


油圧オーガー(0.1m³・0.2m³用)

DOUHOKU KENKI



■仕様

形 式	AG-2000	
外形寸法	mm	外径φ254×長さ641
重量	kg	82(ピンブラケット・油圧ホースを含まず)
定格圧力	kgf/cm ² (Mpa)	225(22.0)
最大許容圧力	kgf/cm ² (Mpa)	290(28.4)
定格トルク	kgf・m(N・m)	160(1,570)
最大トルク	kgf・m(N・m)	210(2,060)
最大許容油量	ℓ/min	65
オーガー回転数 rpm	供給油量 ℓ/min	50/30
		65/40
		80/50
最大許容油量	ℓ/min	105/65
リリーフ弁付形式	—	
接続口径	1/2"カプラ(ホースは1/2")	

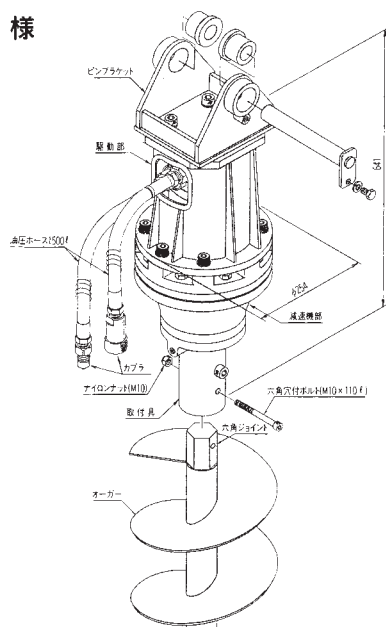
■掘削性能

掘削延長	AG-2000
φ150～φ250	12～17m
φ300～φ350	8～12m
φ400～φ450	6～10m
φ500～φ600	1m
掘削速度	15～30秒/m

■掘削用オーガー

先端オーガー	φ150	φ200	φ300
継足オーガー	φ150	φ200	φ300

■仕様



土木機械・解体機械・アタッチメント各種 ● アタッチメント