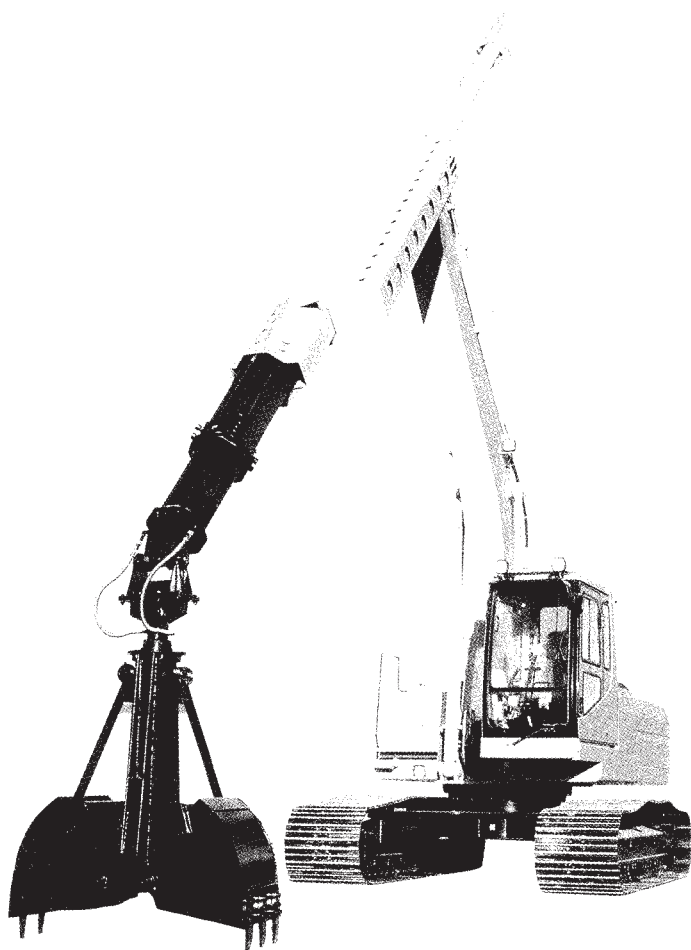


0.25m³パイプクラム

DOUHOKU KENKI

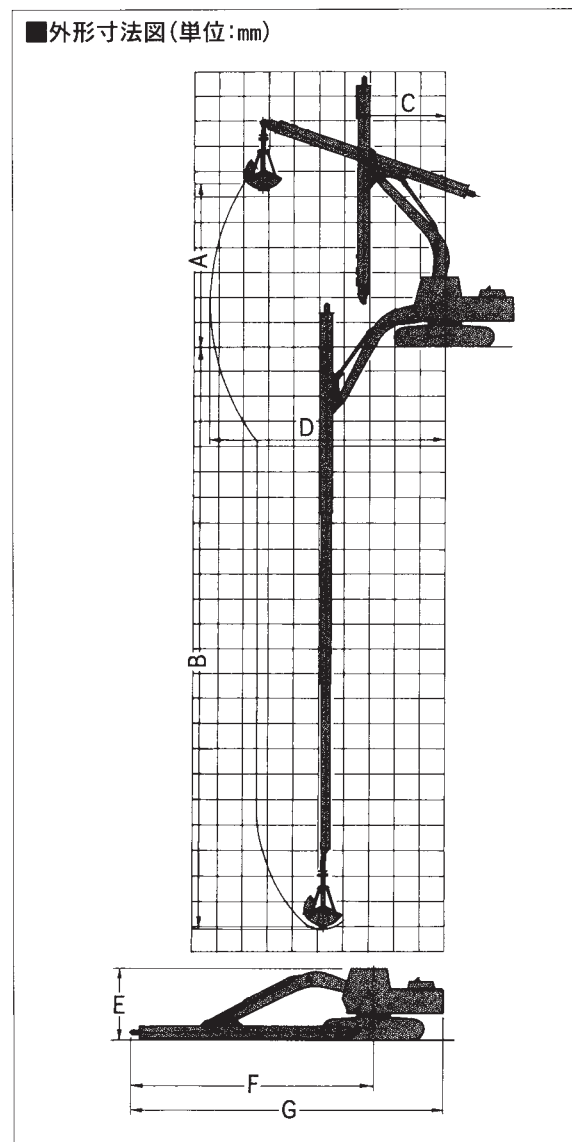
土木機械・解体機械・アタッチメント各種 ● パイプクラム



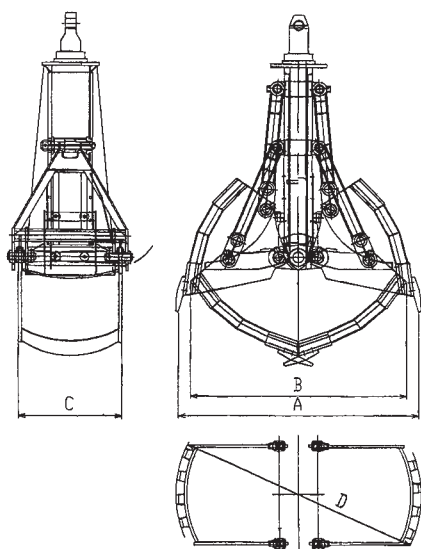
■作業範囲

テレスコープ作業範囲		TS70S
適用機種	m ³	0.25
A 最大ダンプ高さ	mm	4450
B 最大掘削深さ	mm	11400
C 最小旋回半径	mm	1430
D 最大掘削半径	mm	6070
E 搬送時高さ	mm	2550
F 搬送時前方半径	mm	6490
G 搬送時全長	mm	8250
アーム単体重量	kg	1040
クラムシェルバケット容量	m ³	0.18

■外形寸法図(単位:mm)



丸形クラムシェル仕様書



穴形	Φ900	Φ1200	Φ1500	標準
開口幅A	830	1050	1200	1390
開口幅B	750	960	1080	1250
横幅C	400	500	600	580
対角D	830	1050	1200	1400
容量m ³	0.10	0.20	0.30	0.25