

# 600kgキャリアダンプ

DOUHOKUKENKI



## 仕様

|   |  |
|---|--|
| S6  |  |
| 一方ダンプ&リフト   |  |
| 1660mm  |  |
| 570mm   |  |
| 1100mm  |  |
| 109mm   |  |
| 395mm   |  |
| 877mm   |  |
| 150mm   |  |
| 420mm   |  |
| 875mm   |  |
| 515mm   |  |
| 0.12m <sup>3</sup>                                      |  |
| 0.17m <sup>3</sup>                                      |  |
| 空冷4サイクル立形単気筒OHVガソリンエンジン<br>4.7kW×1800rpm(6.4PS/1800rpm) |  |
| 251cm <sup>3</sup> (cc)                                 |  |
| 275mm   |  |
| 420kg   |  |
| 600kg   |  |
| 超信地旋回可能<br>HST(2ポンプ・2モータ)                               |  |
| 0~2.8km/h   |  |
| 20°   |  |
| ダンプ角度60°<br>リフト高(地上から)395~1020mm                        |  |

# 1tキャリアダンプ

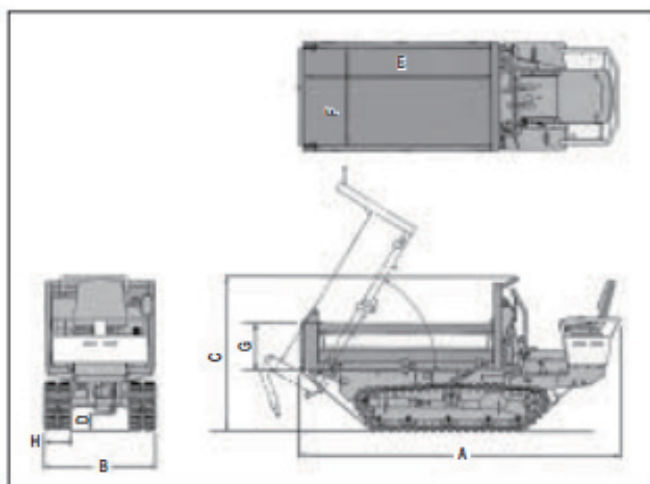
DOUHOKUKENKI



C12R

## 仕様

| 型式      |                                     | C12R              |
|---------|-------------------------------------|-------------------|
| 機械質量    | (kg)                                | 880               |
| 性能      | 最大積載量 (kg)                          | 990               |
|         | 最大ダンプ角                              | 58°               |
|         | 荷台容量 平積/山積 (m <sup>3</sup> )        | 0.40/0.52         |
|         | 速度 前進・後進 (km/h)                     | 0~5.5             |
|         | 接地圧(積載時)(KPa) [kg/cm <sup>2</sup> ] | 34.3 [0.35]       |
| 寸法 (mm) | A 全長                                | 2,570             |
|         | B 全幅                                | 950               |
|         | C 全高                                | 1,355             |
|         | D 最低地上高                             | 150               |
|         | E 荷台長さ(内側)                          | 1,470             |
|         | F 荷台幅 (φ)                           | 830               |
|         | G 荷台高                               | 320               |
|         | H クローラ幅                             | 230               |
| エンジン    | 名称                                  | 2TNE68            |
|         | 定格出力(kW[ps]/min <sup>-1</sup> )     | 7.7 [10.5] /2,800 |
| 使用燃料    |                                     | 軽油                |
| 燃料タンク容量 | (リットル)                              | 14.5              |



# キャリアダンプ 2.5t

DOUHOKU KENKI



S25AD4

# キャリアダンプ 4.0t

DOUHOKU KENKI



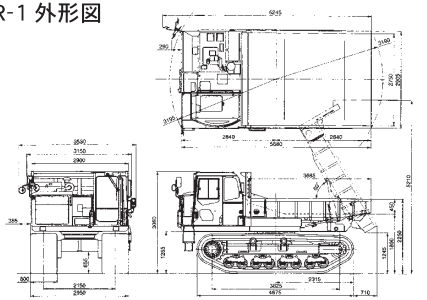
C50R

# 10tキャリアダンプ回転式

DOUHOKU KENKI



■ CD110R-1 外形図



## ■仕様

|                      |                            |                  |
|----------------------|----------------------------|------------------|
| 型式                   | CD110R-1                   |                  |
| 空車質量                 | kg                         | 17,000           |
| ●エンジン                |                            |                  |
| 型式                   | コマツ SAA6D108E-2-A 直噴式・ターボ付 |                  |
| 定格出力                 | kw{Ps}/rpm                 | 194.9{265}/2,050 |
| 総行程容積(総排気量)          | ℓ{cc}                      | 7.145{7,145}     |
| ●作業性能                |                            |                  |
| 最大積載質量               | kg                         | 11,000           |
| 駆動方法                 | 油圧駆動                       |                  |
| 制動方式                 | 主ブレーキ                      | 油圧式              |
|                      | 駐車ブレーキ                     | モータ内蔵・停車時自動作動    |
| 走行速度モード              | 段数                         | 2                |
| 走行速度(前後進とも) HIGH/LOW | km/h                       | 10.0/6.0         |
| 接地圧(空車時)             | kPa{kgf/cm <sup>2</sup> }  | 27.4{0.28}       |
| 上部旋回半径(最小)           | mm                         | 3,190            |
| 上部旋回速度               | rpm                        | 4                |
| 最大ダンプ角               | 度                          | 60               |
| ●足回り                 |                            |                  |
| シュー形式                | 一体型ゴムシュー                   |                  |
| シュー幅                 | mm                         | 800              |
| ローラ形式                | 下転輪ボギー式                    |                  |
| ●主要寸法&容量             |                            |                  |
| 全長<輸送時全長>            | mm                         | 5,970<6,245>     |
| 全幅<輸送時全幅>            | mm                         | 3,530<3,150>     |
| 全高                   | mm                         | 3,050            |
| タンブラ中心距離             | mm                         | 3,825            |
| 履帯中心距離               | mm                         | 2,150            |
| 最低地上高                | mm                         | 655              |
| 荷台床面高さ               | mm                         | 1,800            |
| 荷台長さ(内側)             | mm                         | 3,685            |
| 荷台幅(内側)              | mm                         | 2,750            |
| 荷台高さ(内側)             | mm                         | 450              |
| 燃料タンク容量              | ℓ                          | 300              |