

2.9t移動式クレーン(カニクレーン)

DOUHOKU KENKI

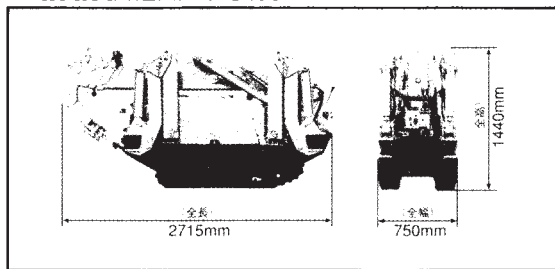
土木機械・解体機械・アタッチメント各種 ● カニクレーン



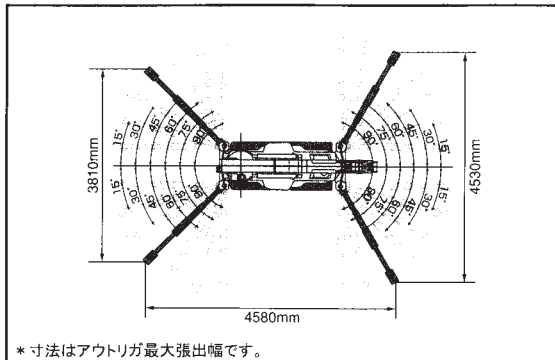
▼主要諸元

クレーン容量	2.82t × 1.4m	
最大作業半径	8.205m × 0.15t	
最大地上揚程	8.7m	
巻上装置	ウインチ方式	ブレーキ内蔵油圧モータ駆動、遊星歯車減速式、カンバラ付(ドラム内蔵式)
	フック巻上速度	8m/min(3層4本掛)
	ワイヤーロープ仕様	φ7mm × 46m
伸縮装置	伸縮方式	順次伸縮油圧シリンダ2本+ワイヤロープ伸縮装置2基
	ブーム形式	5角形全自動5段(3~5段同時伸縮)
	ブーム長さ	2.535m~4.075m~5.575m~7.075m~8.575m
	ブーム伸長ストローク/伸縮時間	6.04m/22sec
起伏装置	起伏方式	複動油圧シリンダ 2本直押し式
	ブーム角度/起時間	0° ~ 80° /14sec
旋回装置	旋回方式	旋回ベアリング支持、トロイドモータ駆動、ウオーム・平歯車減速式、ウオームセルフロック
	旋回角度/旋回時間	360° 連続/35.5sec
アウトリガ	アウトリガ方式	1階屈折ステアダンパ付、2段手動引出、油圧シリンダ直押し
	最大張出幅	(左右)4580mm × (前)4530mm × (後)3810mm
走行装置	走行方式	油圧モータ駆動無段変速
	走行速度	0~2.2km/h
	登坂能力	20°
	クローラ接地長 × 幅	975mm × 200mm
	接地圧	43.2kpa(0.44kg/cm ²)
原動機	クローラ張り調整	シリンダ注油式
	エンジン形式	ヤンマー-2TNE68-MB
	排気量	0.523L/523cc
	連続定格出力	6.57kw/2600min [SPS/2600rpm]
	始動方式	セルモータ方式
	使用燃料/燃料タンク容量	JIS2号軽油/12L
油圧	油圧ポンプ仕様/タンク容量	可変ピストンポンプ6cc/rev × 2/20L
	ラジコン形式	特定小電力、40波オートスキャン
遠隔制御装置	微速モード	可
	ラジコンでのアウトリガ操作	可(エンジンの始動・停止もラジコンにて可)
全長 × 全幅 × 全高	2715mm × 750mm × 1440mm	
全体重量	1720kg	

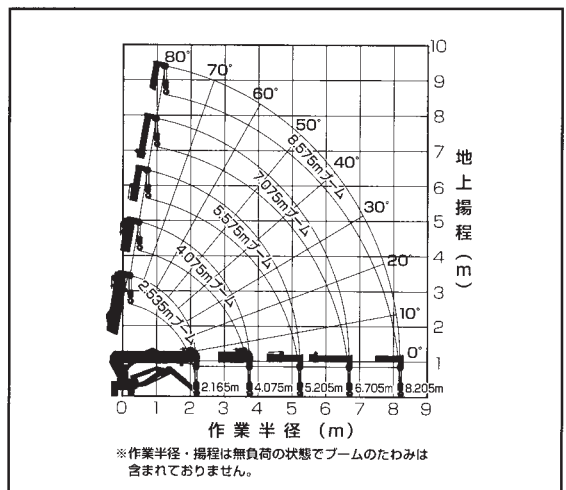
▼格納状態(走行姿勢)



▼アウトリガ張出状態(作業姿勢)



▼作業半径・揚程図



▼定格総荷重表(アウトリガ最大張出時)

ブーム2段以下	作業半径(m)	1.4以下	1.50	2.00	2.50	3.00	3.50	3.705	-	-
以下	定格総荷重(kg)	2820	2520	1920	1570	1220	970	920	-	-
ブーム3段以下	作業半径(m)	3.0以下	3.50	4.00	4.50	5.00	5.205	-	-	-
以下	定格総荷重(kg)	1220	970	780	630	530	530	-	-	-
ブーム4段以下	作業半径(m)	3.6以下	4.00	4.50	5.00	5.50	6.00	6.50	6.705	-
以下	定格総荷重(kg)	820	740	580	480	430	380	330	-	-
ブーム5段以下	作業半径(m)	4.0以下	4.50	5.00	5.50	6.00	6.50	7.00	7.50	8.00
以下	定格総荷重(kg)	550	400	340	300	270	230	200	180	150

- * 上記表は、水平堅土上の値です。アウトリガの設置状態・地面の状態等により転倒することもありますので十分注意してください。
- * 定格総荷重表は負荷時のたわみの含んだ実際の作業半径にもとづいています。
- * アウトリガの張出状態及び張り具合によっては定格総荷重を吊り上げると転倒する場合がありますので注意してください。
- * 定格総荷重はフックブロック(20kg)の重量を含んだ重量を示します。

4.9tクローラクレーン

DOUHOKU KENKI

土木機械・解体機械・アタッチメント各種 ● クローラクレーン



■仕様

機種名	CK90UR	CK120UR
本体型式	CK90UR-3	CK120UR-3
車名及び型式	コベルコ YDN-YA04/YK04/WU02	
最大吊り上げ能力	txm 4.9×2.1 (走行吊り:2.0×2.5)	4.9×2.5 (走行吊り:2.0×3.5)
最大作業半径	kgxm 200×14.01	500×14.01
最大地上揚程(4本掛け)	m 15.3	15.4
最大地下揚程(4本掛け)	m 24.7	24.6
ブーム形式	箱型5段式(2段単独、3~5段同時伸縮)	
ブーム長さ	m 4.25~14.77	
無負荷ロープ速度	m/min 104/150(4層目)	
ロープ長さ(標準)	φmmxm φ10×113	
ブーム起こし速度	sec/度 20.5/-1°~80°	
ブーム伸し時間(フルストローク)	sec/m 25.4/10.52	
旋回速度	min ⁻¹ /rpm 2.1(2.1)	
走行速度(1速/2速)	km/h 2.6/5.3	1.8/3.0
エンジン	型式	いすゞ 4LE2XDPC
	種類	ターボ付直接噴射式ディーゼル
	定格出力 kW/min ⁻¹ /PS/rpm	41/2,000 56/2,000
燃料タンク容量	ℓ 95	
油圧作動油	ℓ 全量83(タンク内油量50)	
運転質量	kg 9,700	12,470
シュー幅	mm 450	500
接地圧	kPa(kgf/cm ²) 46.2(0.47)	42.6(0.43)