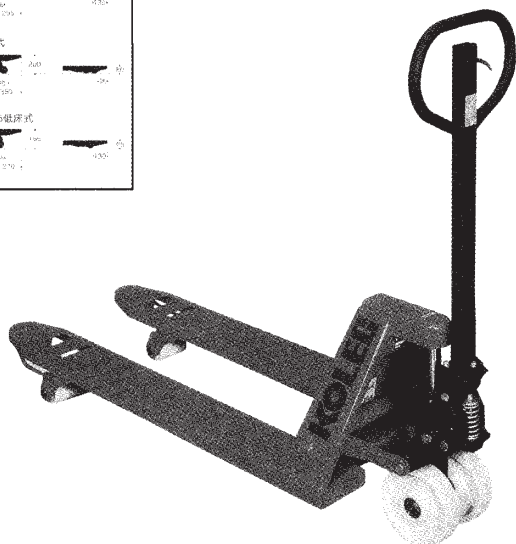
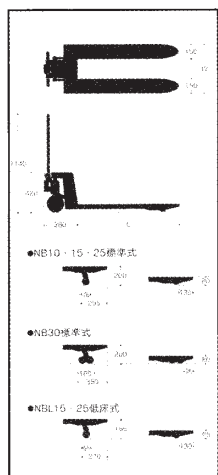


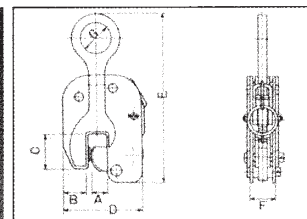
# パレットトラック

DOUHOKU KENKI



# クランプ

DOUHOKU KENKI

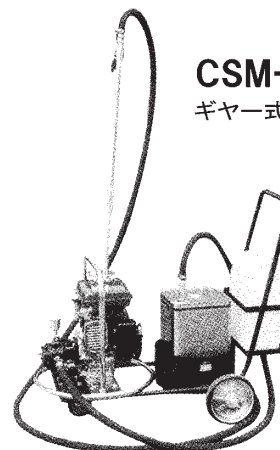


吊り荷が着地してチェーンリングがゆるんでも、ロック状態を保つ機構付です。立吊りや反転作業に便利な使用範囲の広い標準型。カムの摩擦限界トレッド(溝)が、部品交換時期を知らせます。また、オーバー荷重を判別するポンチマーク、ワーク差込確認ゾーンなど、安全性を高める機能が充実しています。

型 式	商品コード	容量	クランプ範囲 (mm)	A	B	C	D	E	F	G	自重kg
VA-1	VA-01000	1t	0~25	29	44	58.5	140	257	46	58	5.3
VA-2	VA-02000	2t	0~36	38	51	79.5	170	358	48	80	8.2

# アスファルトスプレヤ

DOUHOKU KENKI



**CSM-15T**  
ギヤー式・台車付

型 式	CSM-15T
散布能力	約15L/min
ノズル数	1
駆 動 源	ガソリンエンジン1.98kW[2.7ps]
ポンプ洗浄	オイルカップ
ホース(散布)×(吸入)	5m×2.5m
タイヤ	200φ及び100φ自在
重 量	約60kg

# コンクリートシュート

DOUHOKU KENKI

