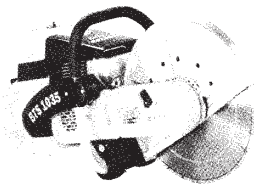


# エンジンカッター(エンジン・電動・集塵)

DOUHOKU KENKI

## エンジンカッター



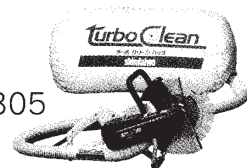
BTS930

### ■技術仕様

型式		BTS930
ディスク直径	mm	300
アーバ(軸径)	mm	20.0
ディスク回転数	rpm	5,095
周速	m/秒	80
カッティング深度(最大)	mm	97

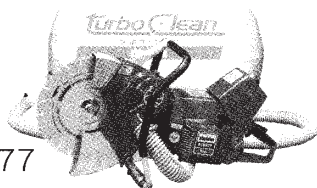
## 電動ハンドカッター 集塵式

MCD305



## エンジンカッター 集塵式

ECD577



### ■仕様

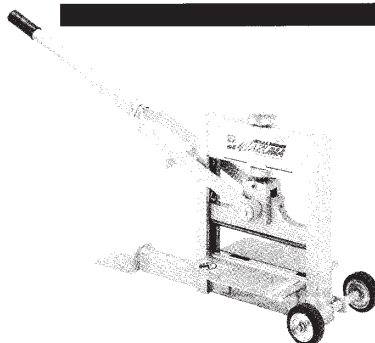
モデル	ECD577	
能力		
刃物サイズ(外径×内径)	mm	専用ダイヤモンドブレード320×22
最大切込深さ	mm	130
エンジン		
排気量	ml(cc)	57.3
キャブレタ形式	ダイヤフラム	
点火方式	電子点火	
点火プラグ	チャンピオンCJ6Y	
始動方式	リコイル	
使用燃料	混合ガソリン(25:1)	
燃料タンク	ℓ	0.77
カッター		
駆動方式	ダブルベルト	
減速比	3.77	
刃物軸回転速度	min <sup>-1</sup>	3,200
集塵方式	ファン内蔵強制集塵	
防振	前後独立懸架	
外形寸法(長さ×幅×高さ)	mm	805×290×440
本体乾燥質量	kg	12
付属品	ダストホース(2.5m)、ダストバック 保護めがね、標準工具一式	

### ■仕様

モデル	MCD305	
能力		
刃物サイズ(外径×内径)	mm	専用ダイヤモンドブレード 305×22
最大切込深さ	mm	122
電源	V	単相100
電流	A	15
消費電力	W	1,400
カッター		
駆動方式	シャフトドライブ	
減速比	5.75	
刃物軸回転速度	min <sup>-1</sup>	3,600
集塵方式	ファン内蔵強制集塵	
コード	m	5
外形寸法(長さ×幅×高さ)	mm	735×280×420
本体質量	kg	11.0
付属品	ダストホース(2.0m) 保護めがね ダストバック 標準工具一式	

# インターロッキングカッター

DOUHOKU KENKI



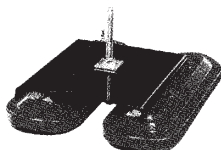
# コアドリル

DOUHOKU KENKI

### 付属品



バキュームポンプ  
VPM-50V



バキュームパッド  
VPH-20W

### ■仕様

型式	VPM-50V	
電源	単相100V	
周波数	Hz	50/60
モータ出力	W	40
排気速度	ℓ/min	12/15
到達圧力	MPa (cmHg)	0.094 (71)
寸法W×L×H	mm	220×340×230
質量	kg	12