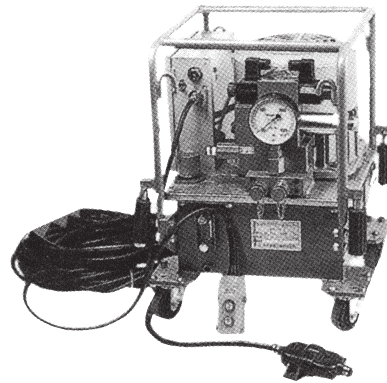
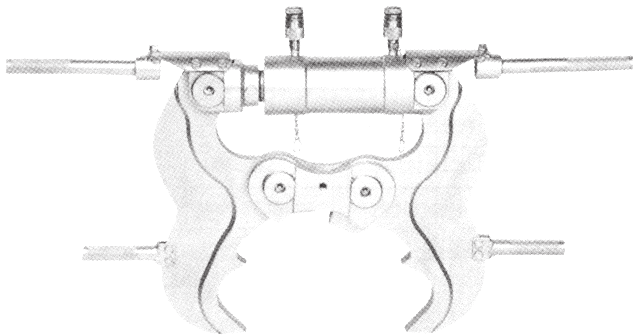


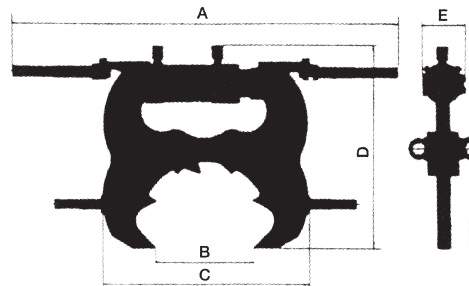
ハンドクラッシャー

DOUHOKU KENKI



仕様

型式	HBC-2L	
シリンダー出力	T	37
最大圧力	kg/cm ²	850
能力(かへ厚)	m/m	310
アームの開き		
最大	m/m	330
最小	m/m	40
重量	kg	55



型式 寸法	HBC-2L
A	1000
B	330
C	620
D	550
E	110

エアークラッシャー

DOUHOKU KENKI



EI-1600



EI-2000P



EI-2500P



EI-3800GL

仕様

機種		EI-1600	EI-2000P	EI-2500P	EI-3800GL
差込角(in)	mm	1/2(12.7)	3/4(19.0)	3/4(19.0)	1(25.4)
能力(ボルト径)	mm	16	20	25	38
実用トルク範囲	N·m	100~300	150~580	200~800	300~1,370
最大トルク	N·m	440	735	1,070	1,570
質量	kg	2.6	4.4	8.2	10.0
全長	mm	180	225	265	504
無負荷回転数	rpm	6,500	5,500	5,300	4,700
無負荷時空気消費量	(m ³ /min)	0.74	1.10	1.40	1.60
負荷時空気消費量	(m ³ /min)	0.30	0.44	0.56	0.64
エアインレット	PT	1/4	3/8	3/8	1/2
ホース内径(in)	mm	3/8(9.5)	3/8(9.5)	1/2(12.7)	1/2(12.7)

※性能は、使用空気圧0.59MPa(6.0kgf/cm²)時の数値。