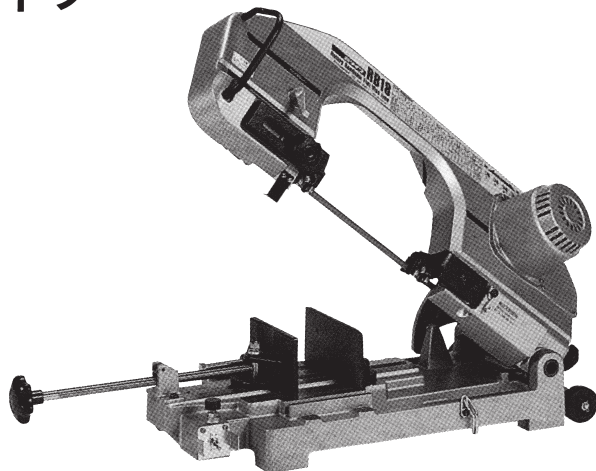


# 電動工具

DOUHOKU KENKI

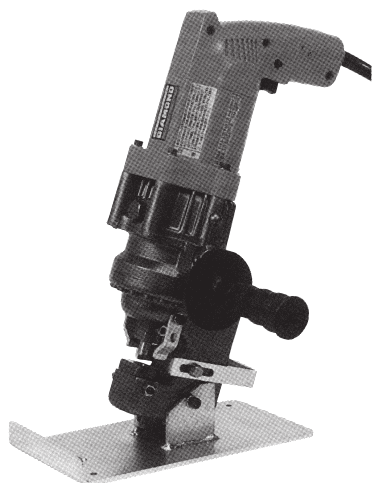
## ハンドソー



### 仕様

形名	RB18	
最大切断能力	mm	
○パイプ 90°		φ185
45°		φ100
□パイプ 90°		175
45°		100
□矩形 90°		200×100
45°		-
電源	V	単相100
周波数	Hz	50 60
電流	A	4.8 4.4
定格出力	W	200
ノコ刃 周速	m/min	40 48
長さ	mm	1770
ハイス方式		平ハイス
コード	m	3
外形寸法 長さ×幅×高さ	mm	950×320×395
本体質量	kg	50
標準付属品		ノコ刃NF14山/インチ・レンチ

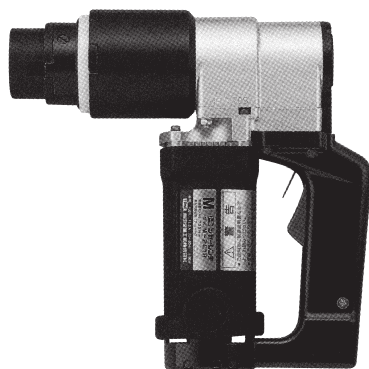
## 電動油圧パンチャー



### 仕様

形名	EP-1406V
最大丸穴径	φ15mm
最大長穴径	φ11mm×16.5mm
最大板厚	6mm(ステンレス板は5mm)
奥行	26mm
電源・電流	単相100V 50/60Hz 11A
穴形状	丸穴/長穴
穴あけ可能材質	SS400相当品(t=6mm以下) SUS304(t=5mm以下)
本体寸法(L×W×H)	380×175×125mm
質量	7.9kg

## シャーレンチ



### 仕様

形名	M-221R	
周波数	Hz	50/60
電圧	V	単相100
最大電流	A	13.5
最大消費電力	W	1100
常用最大トルクN・m		735
無負荷回転数	min <sup>-1</sup>	17
本体質量	kg	5.0

